

# РЕСАНТА

# ПАСПОРТ

СНЕГОУБОРЩИК  
ЭЛЕКТРИЧЕСКИЙ

Серия СЭ

СЭ-2500Ф

[www.resanta.ru](http://www.resanta.ru)



## **Уважаемый покупатель!**

Благодарим Вас за то, что приобрели снегоуборочную машину торговой марки «Ресанта». Продукция «Ресанта» отличается надежностью и высоким качеством исполнения.

При покупке изделия в розничной торговой сети требуйте проверки его работоспособности и комплектности, а также штампа торгующей организации и даты продажи в гарантийном талоне.

**Оглавление**

1. ОБЩИЕ СВЕДЕНИЯ .....	5
2. ПРАВИЛА БЕЗОПАСНОСТИ .....	5
3. КОМПЛЕКТНОСТЬ.....	6
4. ОБЩИЙ ВИД.....	6
5. ТЕХНИЧЕСКИЕ ХАРАКТЕРИСТИКИ .....	7
6. СБОРКА.....	7
7. РЕКОМЕНДАЦИИ ПО РАБОТЕ С УСТРОЙСТВОМ.....	9
8. ВОЗМОЖНЫЕ НЕИСПРАВНОСТИ И СПОСОБЫ ИХ УСТРАНЕНИЯ.....	10
9. ЧИСТКА И ХРАНЕНИЕ СНЕГОУБОРЩИКА.....	11
10. ГАРАНТИЯ ИЗГОТОВИТЕЛЯ.....	11
11. ГАРАНТИЙНЫЙ ТАЛОН.....	13
12. СЕРВИСНЫЕ ЦЕНТРЫ .....	14

## 1. ОБЩИЕ СВЕДЕНИЯ

Перед началом использования «Снегоборщика электрического» внимательно ознакомьтесь с данным руководством по эксплуатации.

В инструкции подробно описан процесс подготовки, запуска и технического ухода за «Снегоборщиком электрическим». Следуйте данным инструкциям, и «Снегоборщик электрический» станет для Вас надежным помощником на долгие годы.

Представленная документация содержит минимально необходимые сведения для применения изделия. Изготовитель вправе вносить в конструкцию и комплектацию изменения, которые могут быть не отражены в настоящем документе, без предварительного уведомления. Внешний вид изделия, так же, может отличаться от изображения в руководстве по эксплуатации.

Правила реализации продукции определяются предприятиями розничной торговли в соответствии с требованиями действующего законодательства.

## 2. ПРАВИЛА БЕЗОПАСНОСТИ

1. Используйте снегоборщик только по его назначению – для очистки снега с ровных и твердых поверхностей.

2. Перед использованием снегоборщика внимательно изучите руководство по эксплуатации. При передаче устройства в третьи руки прилагайте к нему данное руководство.

3. Запрещается работать со снегоборщиком в утомленном или болезненном состоянии, а также в состоянии алкогольного или наркотического опьянения и лицам, не достигшим совершеннолетия.

4. Оператор или пользователь несет ответственность за несчастные случаи или риск по отношению к другим людям или их собственности.

5. При работе со снегоборщиком используйте средства защиты (защитные очки, перчатки, обувь, подошвы которой не скользят, не широкую одежду, наушники при длительной работе).

6. Следите за тем, чтобы Ваши руки и ноги, а также одежда находились как можно дальше от вращающихся и нагреваемых элементов снегоборщика.

7. Не работайте со снегоборщиком на склоне, это увеличивает риск получения травм.

8. Запрещается вносить изменение в конструкцию устройства. А также использовать не оригинальные запасные части.

9. Перед запуском проверьте надёжность соединений, затяжку болтов и гаек.

10. Ремонт устройства должен осуществляться только в уполномоченном сервисном центре.

11. Перед постановкой снегоборщика в закрытое помещение на хранение дайте двигателю остыть.

### 3. КОМПЛЕКТНОСТЬ

Наименование	Кол-во, шт.
Снегоуборщик	1
Паспорт	1
Рукоятка управления в разборе	1
Колеса	1 компл.

Таблица 2. Комплектность

### 4. ОБЩИЙ ВИД

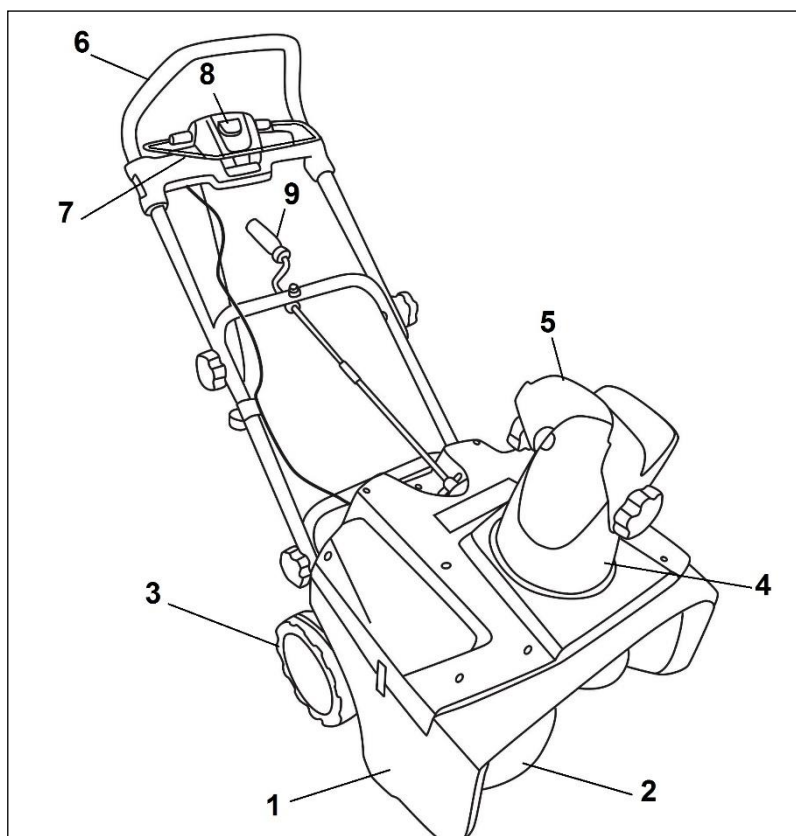


Рис. 1. Общий вид

1. Снегозаборный ковш
2. Шнек
3. Колеса
4. Желоб для выброса снега
5. Отражатель выброса снега
6. Рукоятка управления
7. Основной рычаг включения снегоуборщика
8. Кнопка блокировки случайного включения снегоуборщика
9. Рукоятка поворота желоба

## 5. ТЕХНИЧЕСКИЕ ХАРАКТЕРИСТИКИ

Серия СЭ/Модель	СЭ 2500Ф
Мощность, Вт	2500
LED подсветка	Да
Скорость об/мин.	3000
Ширина захвата, см	50
Высота захвата, см	30
Степень защиты	IP X4
Вес, кг.	14

Таблица 3. Технические характеристики.

Изготовитель оставляет за собой право вносить изменения в конструкцию снегоуборщика без предварительного уведомления с целью улучшения его потребительских качеств.

## 6. СБОРКА

6.1. Установите нижнюю и верхнюю части рукоятки управления и закрепите их специальными винтами из комплекта. Для удобства, кабель питания закрепите в пластиковом держателе на рукоятке.

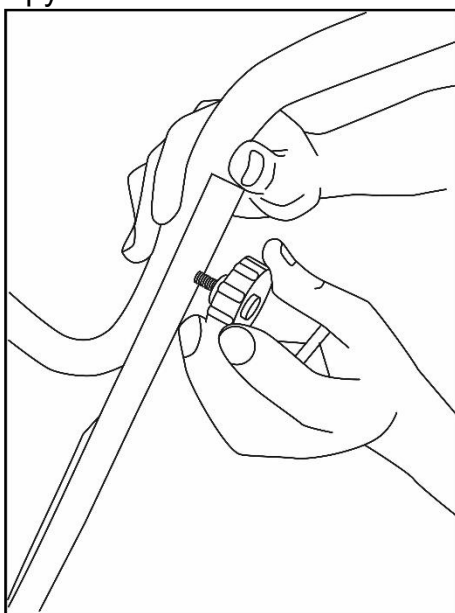


Рис.2 Закрепление рукояток управления

6.2. Установите рукоятку поворота желоба на корпус снегоуборщика. Для этого соедините две части рукоятки, установите на корпус, и закрепите болтом.

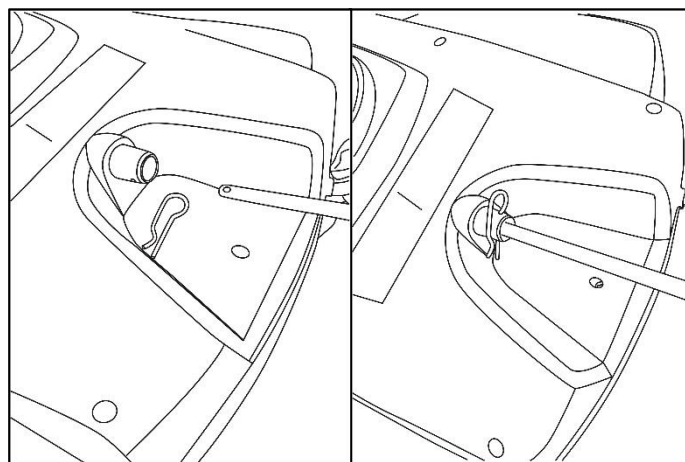


Рис.3 Установка рукоятки поворота желоба

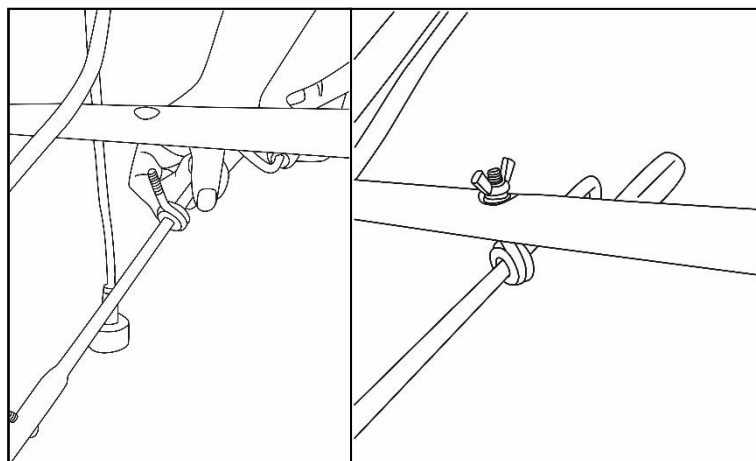


Рис.4 Закрепление рукоятки поворота желоба

6.3. Установите отражатель выброса снега и закрепите винтами из комплекта

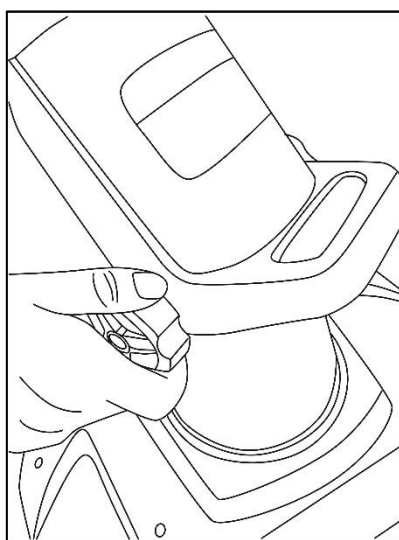


Рис. 5 установка отражателя выброса снега



## 7. РЕКОМЕНДАЦИИ ПО РАБОТЕ С УСТРОЙСТВОМ

1. Снегоборщик подключается к электрической сети с напряжением 220-230В и частотой 50Гц.
2. Запрещается переделывать вилку сетевого шнура питания, если она не соответствует размеру вашей розетки и изменять длину сетевого шнура питания.
3. При повреждении шнура питания его должен заменить уполномоченный сервисный центр (услуга платная).
4. При износе щеток электродвигателя их должен заменить уполномоченный сервисный центр (услуга платная).



### **Внимание!**

***Для исключения опасности повреждения двигателя регулярно очищайте снегоборщик и вентиляционные каналы корпуса снега. Таким образом обеспечивается беспрепятственное охлаждение двигателя. Не допускайте попадания внутрь корпуса снегоборщика посторонних предметов и жидкостей.***

5. Если двигатель снегоборщика не запускается или внезапно останавливается при работе, сразу же отключите снегоборщик. Отсоедините вилку шнура питания от розетки электрической сети.
6. Колебания напряжения сети в пределах  $\pm 10\%$  относительно номинального значения не влияют на нормальную работу снегоборщика. Однако, при тяжёлой нагрузке необходимо, чтобы на двигатель подавалось напряжение 220 В.
7. Не перегружайте снегоборщик. Не допускайте чрезмерной нагрузки, вызывающей существенное падение оборотов электродвигателя. Невыполнение этого требования способно привести к перегрузке, срабатыванию защиты и выходу из строя электродвигателя снегоборщика. Не допускается эксплуатация снегоборщика с признаками кольцевого искрения на коллекторе электродвигателя.
8. Большинство проблем с двигателем вызвано ослаблением или плохими контактами в разъёмах, перегрузкой, пониженным напряжением (возможно, вследствие недостаточного сечения подводящих проводов).
9. При большой длине и малом поперечном сечении подводящих проводов на них происходит дополнительное падение напряжения, которое приводит к проблемам с двигателем. Поэтому для нормального функционирования снегоборщика необходимо достаточное поперечное сечение подводящих проводов. Рекомендованное поперечное сечение медного провода 1,5 мм., при общей длине не более 50 метров. При этом, не имеет значения, осуществляется подвод электроэнергии к снегоборщику через стационарные подводящие провода, через удлинительный кабель или через комбинацию стационарных и удлинительный кабелей.

## 8. ВОЗМОЖНЫЕ НЕИСПРАВНОСТИ И СПОСОБЫ ИХ УСТРАНЕНИЯ

Неисправность	Вероятная причина	Действия по устранению
Двигатель не включается	Нет напряжения в сети питания.	Проверить наличие напряжения в сети питания.
	Неисправен выключатель	Обратиться в специализированный сервисный центр для ремонта
	Неисправен шнур питания.	
	Стерлись графитовые щетки	
Двигатель гудит, но не работает	Слишком твердый снег	Переместите в место с рыхлым снегом
	Шнек заблокирован	Отключите устройство от сети и разблокируйте шнек
Повышенная вибрация, шум.	Поврежден шнек	Замените шнек.
	Ослабли крепёжные детали	Затяните крепления
Появление дыма и запаха горелой изоляции.	Неисправность обмоток ротора или статора.	Обратиться в специализированный сервисный центр для ремонта

Таблица 4. Возможные неисправности

Представленная документация содержит минимально необходимые сведения для применения изделия. Предприятие-изготовитель вправе вносить в конструкцию усовершенствования, не изменяющие правила и условия эксплуатации, без отражения их в эксплуатационной документации. Дата производства отражена в серийном номере устройства (первые четыре цифры после точки, в формате ггмм). Все замечания и вопросы по поводу информации, приведенной в документации, направлять по указанному адресу электронной почты.

## 9. ЧИСТКА И ХРАНЕНИЕ СНЕГОУБОРЩИКА



### **Внимание!**

**Все мероприятия по очистке снегоуборщика производятся при выключенном двигателе.**

#### **Чистка**

После работы снегоуборщик необходимо почистить. Для очистки шнека и желоба используйте щетку. Также для очистки снегоуборщика можно использовать струю воды под давлением. После этого дать ему высохнуть.

Отчистите двигатель щёткой или ветошью

#### **Хранение**

Если снегоуборщик не планируется использовать более одного месяца или после окончания сезона следует:

1. Очистить снегоуборщик.
2. Протереть металлические части масляной тканью.
3. Накрыть снегоуборщик и поместить на ровную поверхность в сухое и чистое помещение.

## 10. ГАРАНТИЯ ИЗГОТОВИТЕЛЯ

•Изготовитель гарантирует работу снегоуборщика на протяжении одного года со дня продажи.

•Гарантийный ремонт не производится при нарушении требований, указанных в паспорте.

•Гарантийный ремонт производится при наличии печати фирмы, даты продажи и подписи продавца.

•При отсутствии печати фирмы-продавца, даты продажи или подписи продавца гарантийный срок исчисляется с даты изготовления.

•Гарантийные обязательства не распространяются на:

- расходные материалы такие как: ремни привода шнека, угольные щетки, корпус снегоуборщика, кабели, шнек.

- перегрузку и заклинивание (одновременный выход из строя ротора и статора или обеих обмоток статора; выявляется при диагностике в сервисном центре),

- повреждение снегоуборщика, вызванное попаданием в снегозаборник посторонних предметов (камни, кирпичи и т.п.).

**Дорогой покупатель!**

Выражаем Вам огромную признательность за выбор продукции “РЕСАНТА”. Мы делаем все возможное, чтобы наша продукция удовлетворяла Вашим запросам, а качество соответствовало лучшим мировым стандартам.

Данное изделие имеет бытовое назначение, поэтому не подвергайте его чрезмерным нагрузкам.

Изготовитель устанавливает срок службы на «*Снегоборщик электрический*» 5 лет, при условии соблюдения правил эксплуатации.

Гарантийный срок эксплуатации снегоборщика “РЕСАНТА” составляет 1 год. Моментом начала эксплуатации считается дата, указанная Организацией-продавцом в гарантийном талоне.

## 11. ГАРАНТИЙНЫЙ ТАЛОН

Снегоуборщик электрический "РЕСАНТА" \_\_\_\_\_

зав № \_\_\_\_\_

модель \_\_\_\_\_

Дата продажи \_\_\_\_\_

Наименование и адрес торговой организации \_\_\_\_\_

М.П.

С правилами эксплуатации и условиями гарантии ознакомлен. Продукция получена в полной комплектации. Претензий к внешнему виду не имею.

ФИО и подпись покупателя

ГАРАНТИЙНЫЙ ТАЛОН  
Описание дефекта, № прибора

---

---

---

---

---

---

---

---

М.П.

---

---

ГАРАНТИЙНЫЙ ТАЛОН  
Описание дефекта, № прибора

---

---

---

---

---

---

---

---

М.П.

---

---

ГАРАНТИЙНЫЙ ТАЛОН  
Описание дефекта, № прибора

---

---

---

---

---

---

---

---

М.П.

---

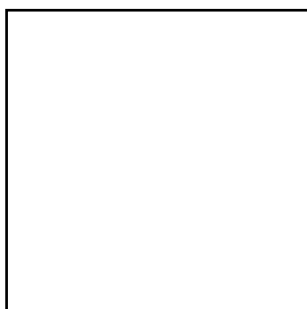
---

## 12. СЕРВИСНЫЕ ЦЕНТРЫ

- **Абакан**, Молодежный квартал, 12/а, тел.: +7 (390) 226-30-10, +7 908 326-30-10.
- **Армавир**, ул. Мичурина, д. 6, тел.: +7 (861) 376-38-46, +7 (962) 855-40-18.
- **Архангельск**, Окружное шоссе, д.9, тел.: +7 (965) 730-9103, +7 (952) 301-25-26.
- **Астрахань**, ул. Рыбинская, д.11, тел.: 8 (8512) 99-47-76.
- **Барнаул**, Южный проезд, 14 лит 6, тел: +7 (3852) 25-13-10, +7 (3852) 25-12-60.
- **Белгород**, ул. Константина Заслонова, д. 92, тел: +7 (472) 240-29-13.
- **Благовещенск**, ул. Раздольная 27, тел.: +7 (914) 601-07-00; +7 (416) 231-98-68.
- **Братск**, Коммунальная улица, 17, тел: +7 (914) 939-23-72.
- **Брянск**, ул. 2-ая Почепская, д. 34А, стр. 1, тел: +7 (4832) 58-01-73 /+7 (4832) 59-06-44. (сервис).
- **Великий Новгород**, ул. 3-я Сенная, д.2А, тел: +7 (964) 694-40-34.
- **Владивосток**, Днепроvская улица, 102Ас2, тел: +7 (904) 624-03-29, +7 (423) 249-26-72.
- **Владимир**, ул. Казарменная, 2, тел.: +7 (492) 249-43-32.
- **Волгоград**, пр-т Волжский, 4к, тел.: +7 (844) 278-01-68 (доб. 2 - сервис).
- **Вологда**, ул. Саммера, д. 64, тел.: +7 (817) 226-48-63.
- **Воронеж**, проспект Труда, д. 48Ф, тел.: +7 (473) 204-53-29.
- **Дзержинск**, Зарёvская объездная дорога, 9В, тел: +7 909 286 2386 (сервис) , +7 (831) 335-11-09.
- **Екатеринбург**, ул. Новинская, 12, тел.: +7 (343) 384-57-25, +7 (965) 509-78-08.
- **Иваново**, ул. Спартака, д.13., тел +7 (493) 277-41-11.
- **Ижевск**, улица Пойма, 22литВ, тел.: +7 (3412) 57-60-21.
- **Иркутск**, ул.Тракторная, д.28А/2, СКЦ Байкалит, складское помещение №5 тел: +7 (908) 660-41-57 (сервис), +7 (395) 270-71-62.
- **Иошкар-Ола**, ул. Мира, д.113, тел. +7 (836) 249-72-32.
- **Казань**, Крутовская улица, 26, тел.: +7 (843) 206-03-65.
- **Калининград**, ул. Ялтинская, д. 129, тел: +7 (401) 276-36-09.
- **Калуга**, пер. Сельский, д.2А, тел: +7 (484) 292-23-76.
- **Кемерово**, ул. Радищева, д. 2/2 к4 вход Б1, тел: +7 (384) 265-02-69.
- **Киров**, ул. Калинина, д. 38, тел.: +7 (833) 221-42-71, 21-71-41.
- **Комсомольск-на-Амуре**, ул. Кирова, д. 54, корпус 2, тел.: +7 (924) 116-10-47.
- **Кострома**, ул.Зелёная, д.8, тел: 8 (4942) 46-73-76; 8 (4942) 46-18-59.
- **Краснодар**, ул. Грибоедова, д.4, литер "Ю", тел: +7 (989) 198-54-35; +7 (861) 203-46-92.
- **Красноярск**, ул. Северное шоссе 7И/2 (желтый склад), тел: 8(391)204-62-88.
- **Курган**, ул. Омская, д.171Б, тел: +7 (352) 263-09-25, 63-09-24.
- **Курск**, ул. 50 лет Октября 128. Тел.: +7 (471) 236-04-46.
- **Липецк**, Ангарская улица, вл26, тел: +7 (474) 252-26-97, +7 (903) 028-97-96.
- **Магнитогорск**, ул. Вокзальная 1, строение 3 тел.: +7 (919) 342-82-12.
- **Можга**, ул. Ивана Быстрых, 2А, тел.: +7 (950) 161-07-50.
- **Москва**, Каширский проезд, 23с7, тел для заказа пропуска: +7 (495) 118-96-42 (за час до прибытия)).
- **Москва**, Павловская улица, 27с3, эт. 1, комн. 5, тел.: +7 (495) 215-25-73.
- **Московская область**, г. Видное, Белокаменное шоссе, владение 10 корп.2, тел.: +7 (495) 646-41-41, +7 (926) 111-27-31.
- **Московская область**, Балашиха, Западная коммунальная зона, шоссе Энтузиастов, вл 4, тел.: +7 (495) 108-64-86 (доб. 2), +7 (906) 066-03-46.
- **Московская область**, г. Долгопрудный, мк-н Павельцево, Новое ш, д. 31, литер "Ч", тел.: +7 (495) 968-85-70.
- **Мурманск**, ул. Домостроительная, д. 15к1, тел.: +7 (815) 265-61-90.
- **Набережные Челны**, Старосармановская улица, 8, тел.: +7 (855) 220-57-43.
- **Нижний Новгород**, ул. Геологов, 1С, тел: +7 (831) 429-05-65 (доб. 2).
- **Нижний Тагил**, ул. Индустриальная 37, тел.: +7 (343) 596-37-60.
- **Новокузнецк**, Ильинское шоссе, д. 35 корпус 1, тел.: +7 (960) 931-71-41.
- **Новороссийск**, Краснодарский край., г. Новороссийск, ул. Осоавиахима, д. 212, тел.: +7 (861) 730-94-54
- **Новосибирск**, 1-е Мочищенское шоссе 1/4, тел.: 8 (383) 373-27-96
- **Омск**, ул. Космический проспект, 109 стр.1 дверь 20, 2 этаж, тел: +7 (3812) 38-18-62 (сервисный центр), +7 (3812) 21-46-38 (отдел продаж).
- **Оренбург**, улица Базовая, 17 А, тел: +7 (353) 248-64-90.
- **Орёл**, пер. Силикатный, д.1, тел: +7 (486) 244-58-19.

- **Орск**, Орское шоссе, 6, тел: +7 (353) 237-62-89 (ориентир для поиска - Фуд Сервис Орск (51.239211, 58.485791)).
- **Пенза**, ул. Измайлова, д. 17а, тел: +7 (841) 222-46-79.
- **Пермь**, ул. Сергея Данщина, д. 6а, корпус 1, тел.: +7 (342) 205-85-29.
- **Петрозаводск**, район Северная Промзона, ул. Заводская, д. 10 А, тел.: +7 (812) 309-87-08, +7 (921) 222-67-80.
- **Псков**, ул. Леона Поземского, д.110Е, тел.: +7 (811) 229-62-64.
- **Пятигорск**, Бештаугорское шоссе, д. 26д, стр. 4, тел.: +7 (968) 279-27-91, +7 (865) 220-58-50 (доб. 2).
- **Ростов на Дону**, ул. Вавилова, д. 62А, тел.: +7 (938) 100-20-83.
- **Рязань**, пр-д Яблочкова, д. 8Г, тел.: +7 (491) 246-65-58.
- **Самара**, Советский р-н, ул. Заводское шоссе, д. 15А, литер "А", тел.: +7 (846) 206-05-52.
- **Санкт-Петербург**, Октябрьская наб., д.104, кор.41, лит.А, тел.: +7 (812) 309-92-75.
- **Санкт-Петербург**, Пискаревский проспект, д. 125, пом. 11, тел.: +7 (812) 309-73-78.
- **Саранск**, ул. Пролетарская, д.130А, база Комбината "Сура", тел.: +7 (834) 222-36-37
- **Саратов**, ул. Пензенская, д. 2, тел: +7 (845) 249-11-79.
- **Симферополь**, ул. Балаклавская, 68 , тел.: +7 (978) 091-19-58.
- **Смоленск**, Краснинское шоссе, дом 37б, стр. 2, тел.: +7 (481) 229-46-99
- **Сочи**, ул. Гастелло, д.23А, тел: +7 (862) 226-57-45 .
- **Ставрополь**, ул. Коломийцева, д. 46, тел.: +7 (865) 220-65-62
- **Стерлитамак**, ул. Кочетова 43А, тел.: +7 (347) 229-44-10.
- **Сургут**, ул. Базовая, д. 5, тел.: +7 (346) 275-82-31 (доб. 1 - офис, доб. 2 - сервис).
- **Тамбов**, ул. Волжская, д. 69, с7, тел.: 8 (4752) 50-37-96, +7 (964) 130-85-73.
- **Тверь**, пр-т Николая Корыткова , д. 15б (база "Универсал"), тел.: +7 (482) 263-31-71
- **Тольятти**, ул. Коммунальная, д. 23, стр. 1, тел.: +7 (848) 265-12-05, +7 (964) 973-04-29.
- **Томск**, ул.Розы Люксембург, д. 115, стр. 1, тел.: +7 (952) 801-05-17.
- **Тула**, Ханинский проезд, д. 25/3, тел.: +7 (487) 274-02-53.
- **Тюмень**, Старый Тобольский тракт, 5-й километр, 1Ас3, тел.: +7 (345) 266-28-91.
- **Улан-Удэ**, ул. 502 км, д. 160, склад №12А, тел.: +7 (301) 220-42-87.
- **Ульяновск**, Московское шоссе, 14, тел.: +7 (842) 227-06-30, 27-06-31.
- **Уфа**, ул. Ульяновых, д. 65, корпус 7, литер "2Б", тел.: +7 (347) 214-53-59.
- **Хабаровск**, ул. Суворова, 80Н, тел.: +7 (421) 293-44-68.
- **Чебоксары**, Дорожный пр., д. 16, тел.: +7 (835) 221-41-75.
- **Челябинск**, ул. Морская, д. 6, тел.: +7 (351) 222-43-15, 222-43-16.
- **Череповец**, ул. Гоголя, д 60, тел.: +7 (911) 517-87-92, +7 (820) 249-05-34.
- **Чита**, ул. Евгения Гаюсана, д. 48, тел. +7 (302) 228-44-79.
- **Шахты**, Ростовская область, пер. Газетный, д. 4Г, тел.: +7 (863) 303-56-10, +7 (909) 406-63-11.
- **Южно-Сахалинск**, пр-т Мира, 2 "Б"/5, корпус 8, тел.: +7 (424) 249-07-85.
- **Ярославль**, ул. Тутаевское шоссе, д.4, тел: +7 (485) 266-32-20.
- **Казахстан, г. Актобе**, жилой массив Коктем (бывш. Заречный - 1), д. 311, тел.: 8(7132)72-46-40.
- **Казахстан, г. Алматы**, Илийский тракт, 29, тел: +7 (727) 225-47-45, 225-47-46.
- **Казахстан, г. Атырау**, пр-т Азаттык, 118Б, тел: +7 (7122) 30-85-06, +7 (700) 244-50-96.
- **Казахстан, г. Нур-Султан (Астана)**, ул. Циолковского, д. 4, склад 8а, тел.: +7 (771) 754-02-45.
- **Казахстан, г. Караганда**, ул. Складская 2А/1, тел.: +7 (707) 469-80-56.
- **Казахстан, г. Тараз**, ул. Санырак батыра, 47м, тел.: +7 777 932 86 18.
- **Казахстан, г. Усть-Каменогорск**, Самарское шоссе 9/5, тел.: +7 (723) 240-32-19.
- **Казахстан, г. Шымкент**, ул. Сарбаздар 18. тел.: +7 (776) 808-50-05.
- **Армения, г. Ереван**, улица Пушкина 51/18, тел.: +37491226998; +37441999226.
- **Республика Беларусь, г. Брест**, ул. Фомина, д. 19, тел.: +375 33 698 89 44.
- **Республика Беларусь, г. Витебск**, проспект Фрунзе, д 81/24, помещение 2, тел.: + 375 25 502 19 10.
- **Республика Беларусь, г. Гомель**, ул. Текстильная, д. 9, тел.: 8 (029) 327 29 44
- **Киргизия, г. Бишкек**, Дэн Сяопина, д.18, тел.: +996 708 323 353.

**Полный актуальный список сервисных центров Вы так же можете  
посмотреть на сайте [www.resanta.ru](http://www.resanta.ru)**



Изготовитель (импортер):  
"Гонконг Юаньлин Маои Ко., Лимитед"  
2003, 20 этаж, Башня 5, 33 Кантон роуд, Чимсачёй, Коулун, Гонконг, почтовый код: 999007  
[www.resanta.ru](http://www.resanta.ru)  
ред.1